

Exámenes de Selectividad

Dibujo Técnico. Andalucía 2021, Extraordinaria

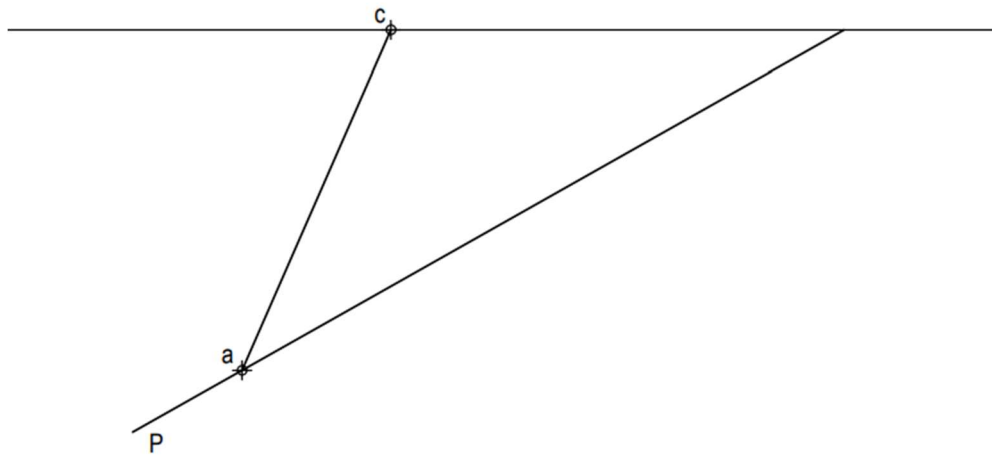
mentoor.es



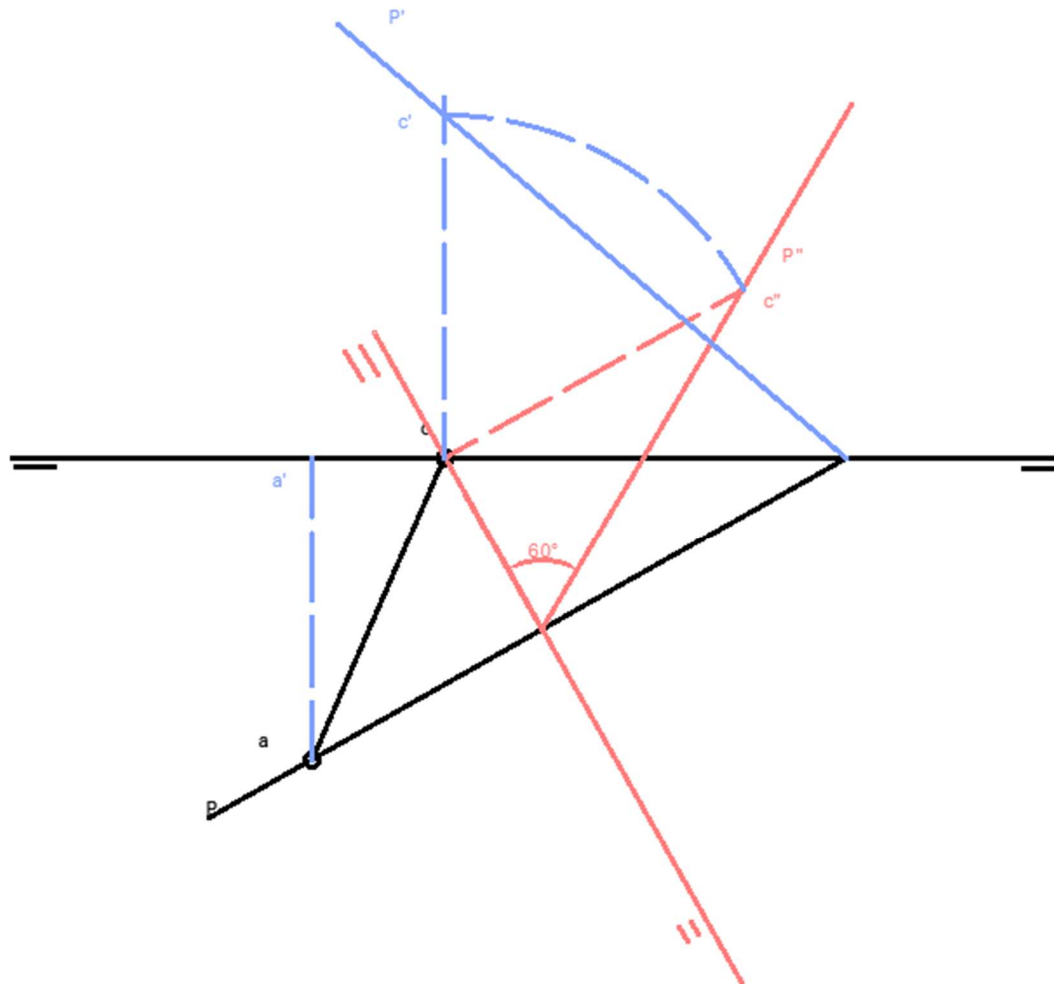
Pregunta 1. Bloque A. Diédrico

Dadas las trazas horizontales del plano P y la proyección horizontal de la diagonal AC del cuadrado ABCD, se pide:

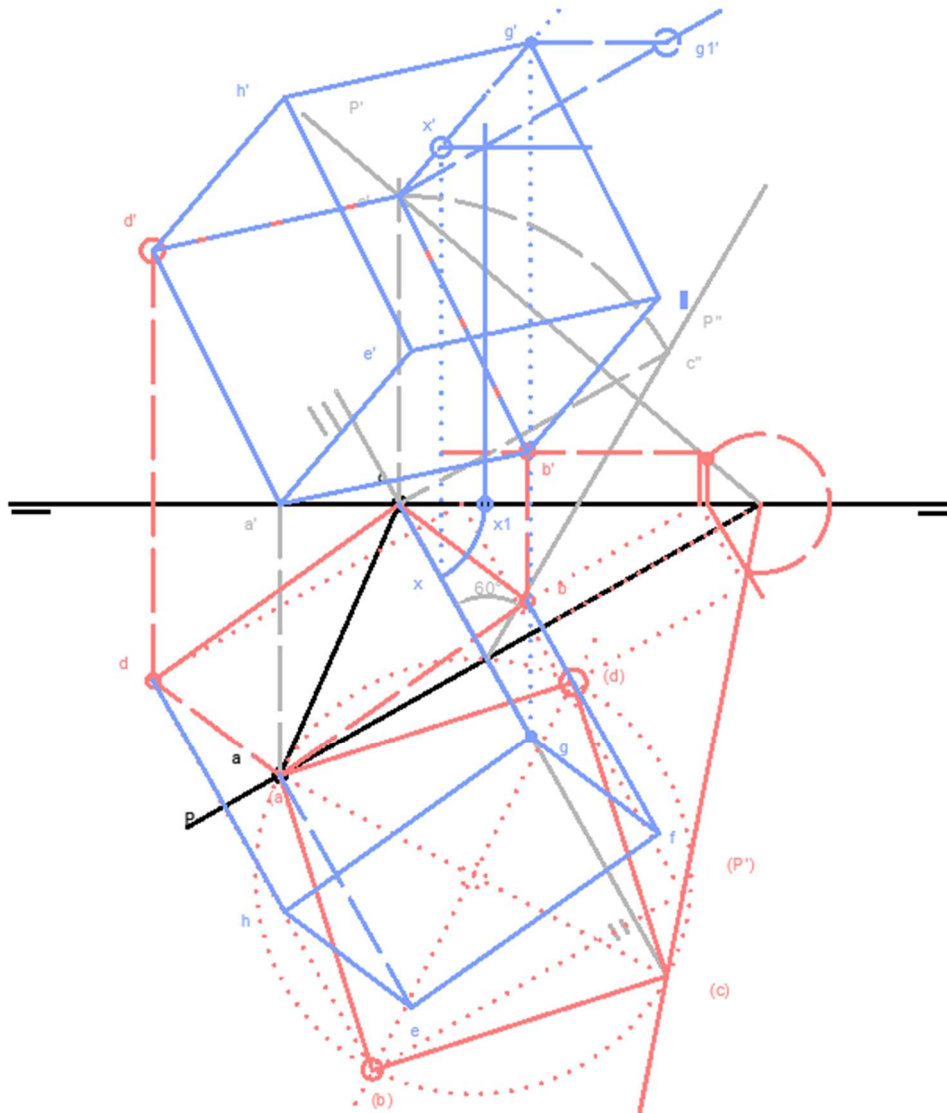
1. Dibujar la traza vertical de P sabiendo que dicho plano forma 60° con el plano horizontal de proyección
2. Representar las proyecciones del cuadrado ABCD contenido en P
3. Trazar las proyecciones del hexaedro regular ABCDEFGH situado en el primer diedro de proyección
4. Indicar la verdadera magnitud de la diagonal del cubo



1. Mediante cambio de plano podemos convertir el plano en un proyectante vertical y poder plantear el ángulo pedido para la traza vertical.
2. Apoyándonos en un punto podemos realizar el cambio de plano a la inversa obteniendo la traza vertical con la línea de tierra original.



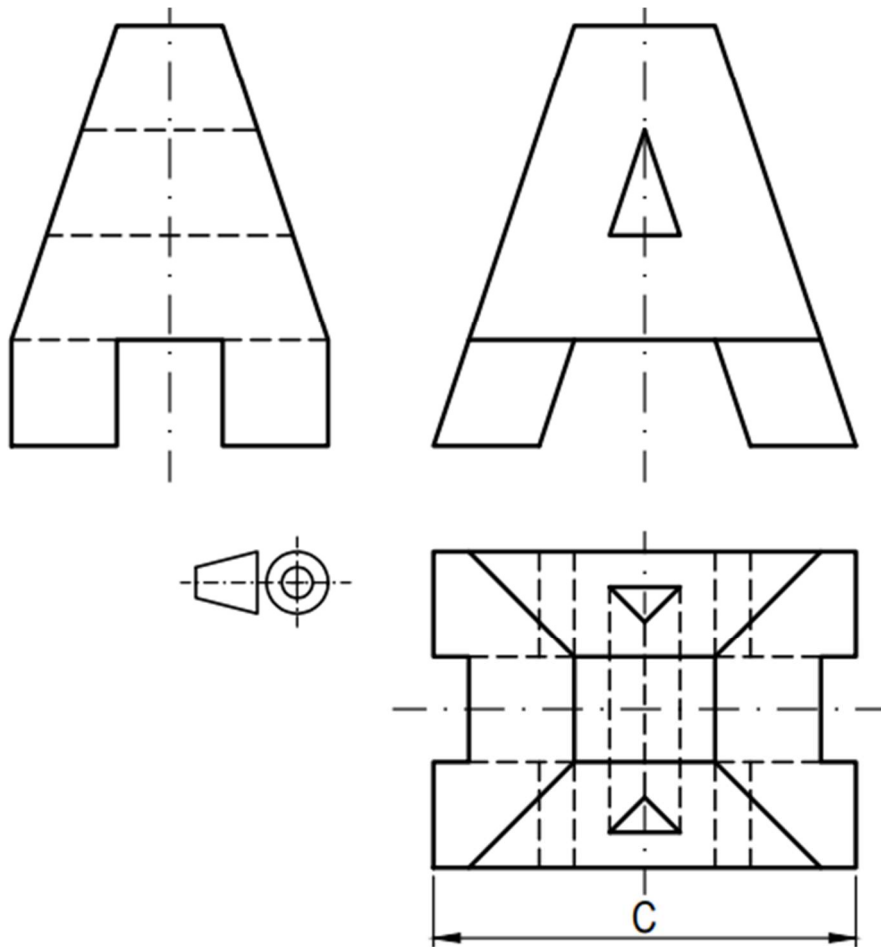
3. Abatimos el plano y trazamos el cuadrado base pedido en el enunciado. Desabatando dicho cuadrado obtendremos la proyección de la base del cubo en proyección horizontal y vertical.
4. Mediante un giro en una de las aristas podemos determinar la altura del cubo y trazarlo en ambas proyecciones.



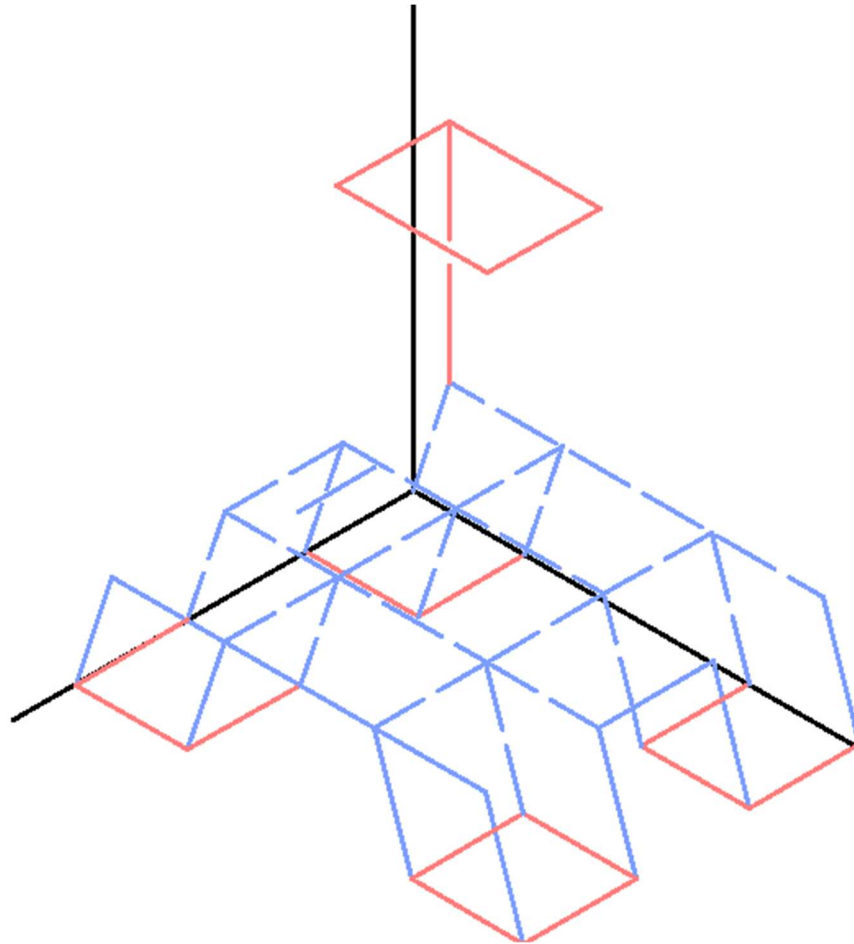
Pregunta 2. Bloque A. Axonometría

Dados alzados, planta y perfil de una pieza a escala 1:5, según el método de representación del primer diedro de proyección, se pide:

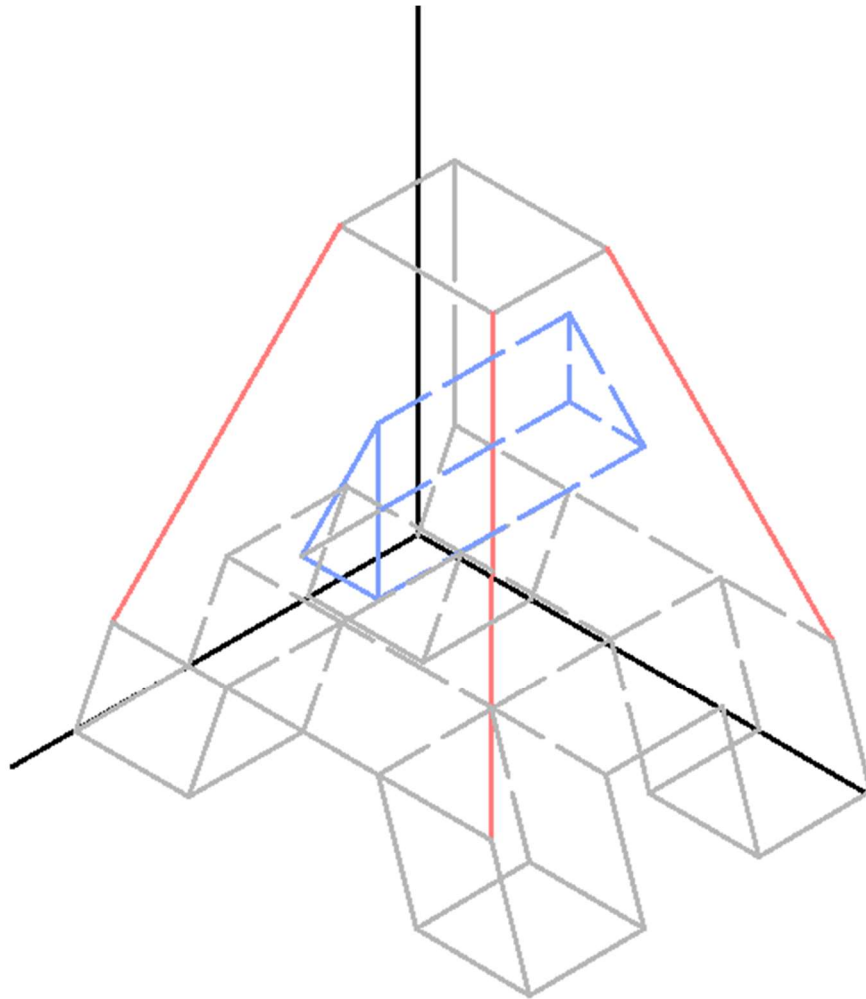
1. Representar su perspectiva isométrica a escala 1:3, según los ejes dados, representando las aristas ocultas.



1. Para construir nuestra pieza es importante el tratamiento de las escalas. Las vistas dadas están a escala $1/5$, por lo que para obtener la pieza real tendremos que aplicar la escala a la inversa ($5/1$). Después aplicaremos el coeficiente de reducción 0.816 y una vez aplicado esto aplicaremos la escala de la perspectiva $1/3$. Sabiendo esto medimos, aplicamos la escala y marcamos las medidas generales de la pieza.
2. Trazamos las partes de la pieza que va en sus caras exteriores.



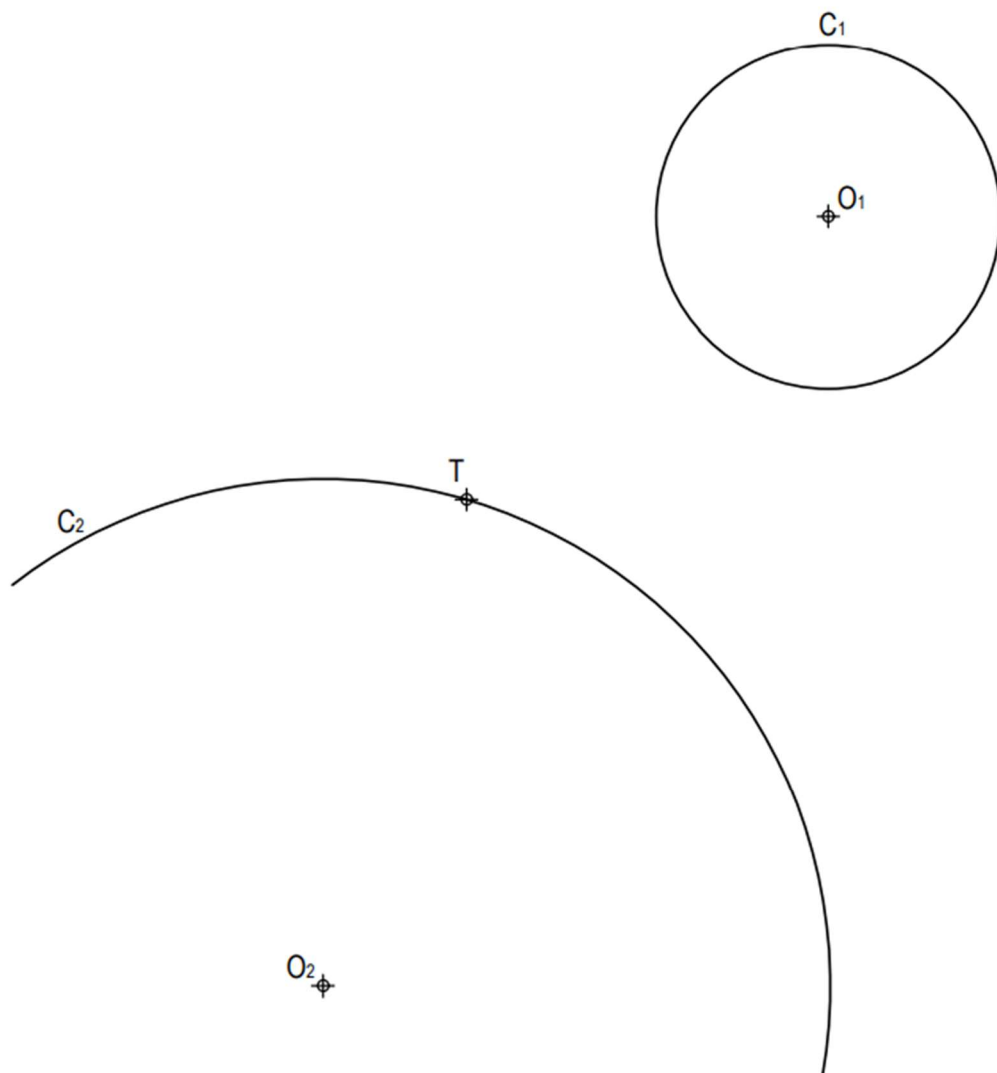
3. Relacionamos las caras exteriores con el resto de elementos de la pieza teniendo en cuenta marcar las líneas ocultas.



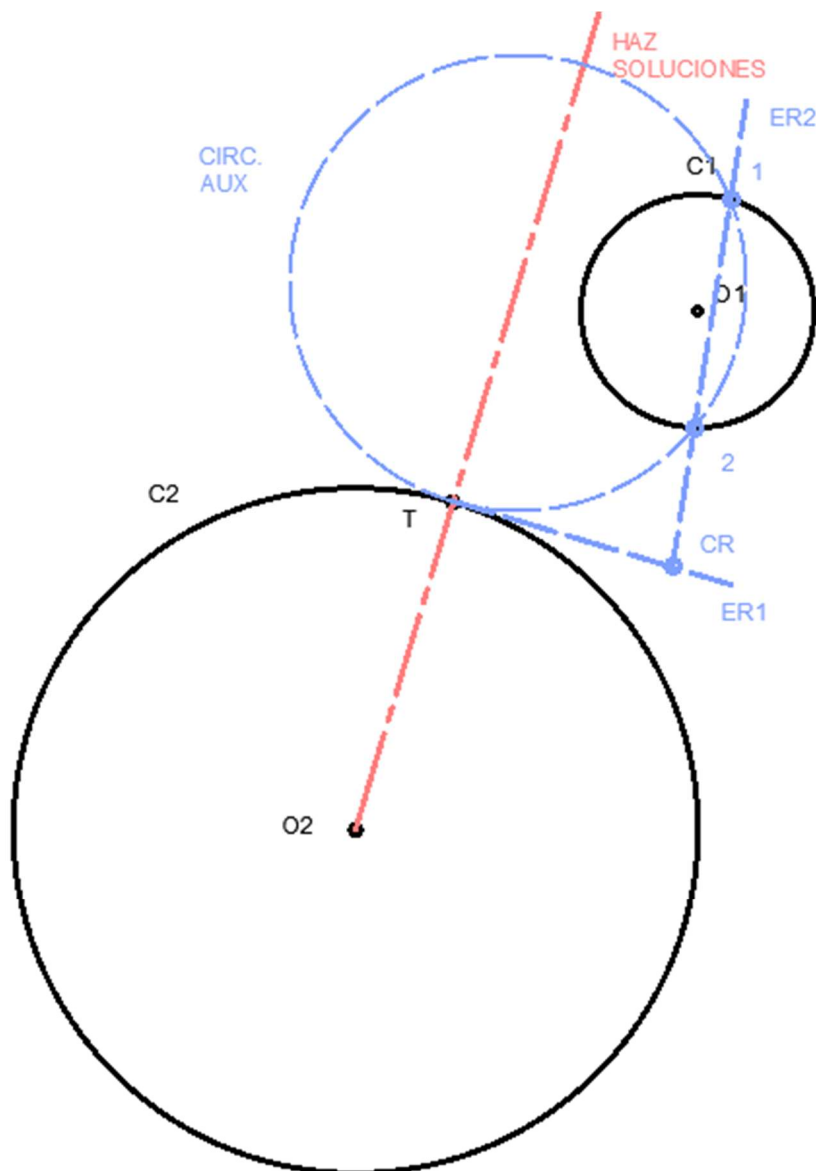
Pregunta 1. Bloque B. Trazados geométricos

Dadas las circunferencias C_1 y C_2 de centros O_1 y O_2 , respectivamente, así como el punto T , se pide:

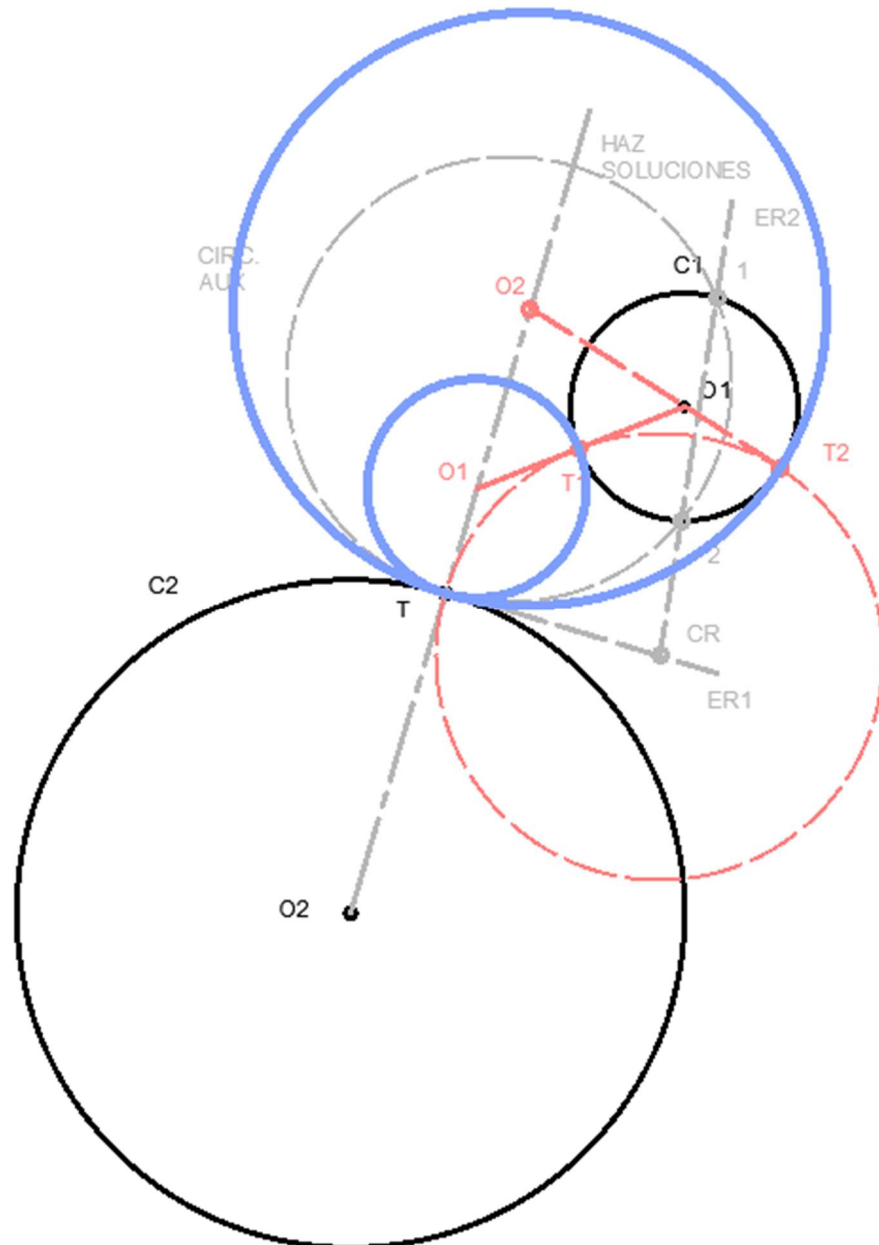
1. Determinar el eje radical C_1 y C_2
2. Trazar las circunferencias tangentes a C_1 y C_2 en T , determinando geoméricamente sus centros y sus puntos de tangencia.



1. Para obtener el eje radical a ambas circunferencias necesitamos una circunferencia auxiliar que corte ambas circunferencias en 2 puntos cada una. Unimos los puntos 2 a 2 obteniendo un punto donde se corten las rectas. Desde ese punto trazamos una perpendicular a la recta generada de unir los centros de C1 y C2 y ahí tendremos el eje radical.
2. Para resolver el resto de ejercicio procedemos con Apolonio. Trazamos el haz de soluciones uniendo T y su centro de circunferencia.
3. Con centro en el haz de soluciones y con una circunferencia de radio arbitrario que corte a C1 en dos puntos obtenemos dos ejes radicales, donde se corten tendremos el centro radical.



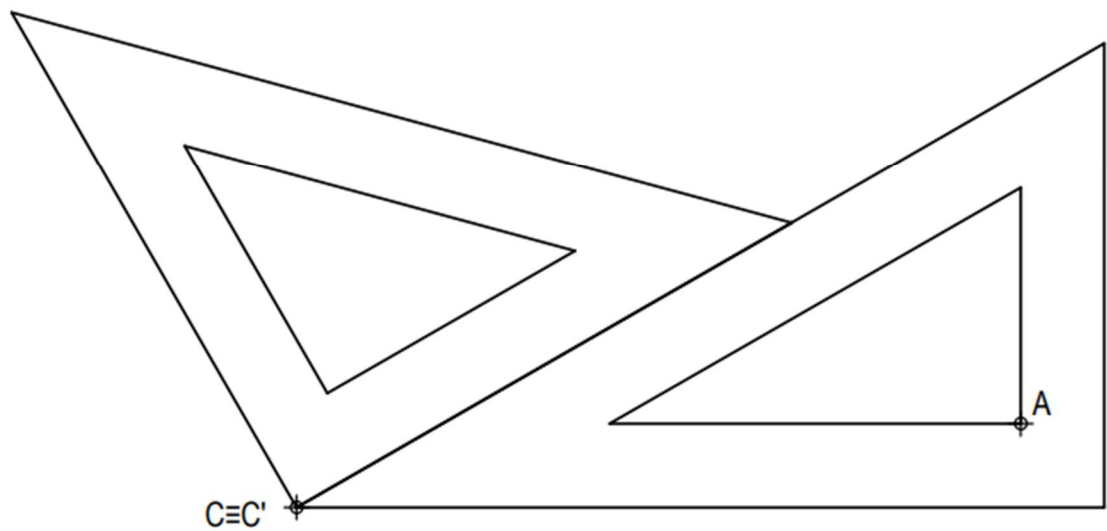
- Desde el centro radical obtenemos todos los puntos de tangencia T_1 y T_2 sobre C_1 .
Uniendo esos puntos con el centro de C_1 obtendremos los centros de circunferencia solución O_1 y O_2 .
- Conociendo centros y puntos de tangencia trazamos las circunferencias solución.



Pregunta 2. Bloque B. Transformaciones Geométricas

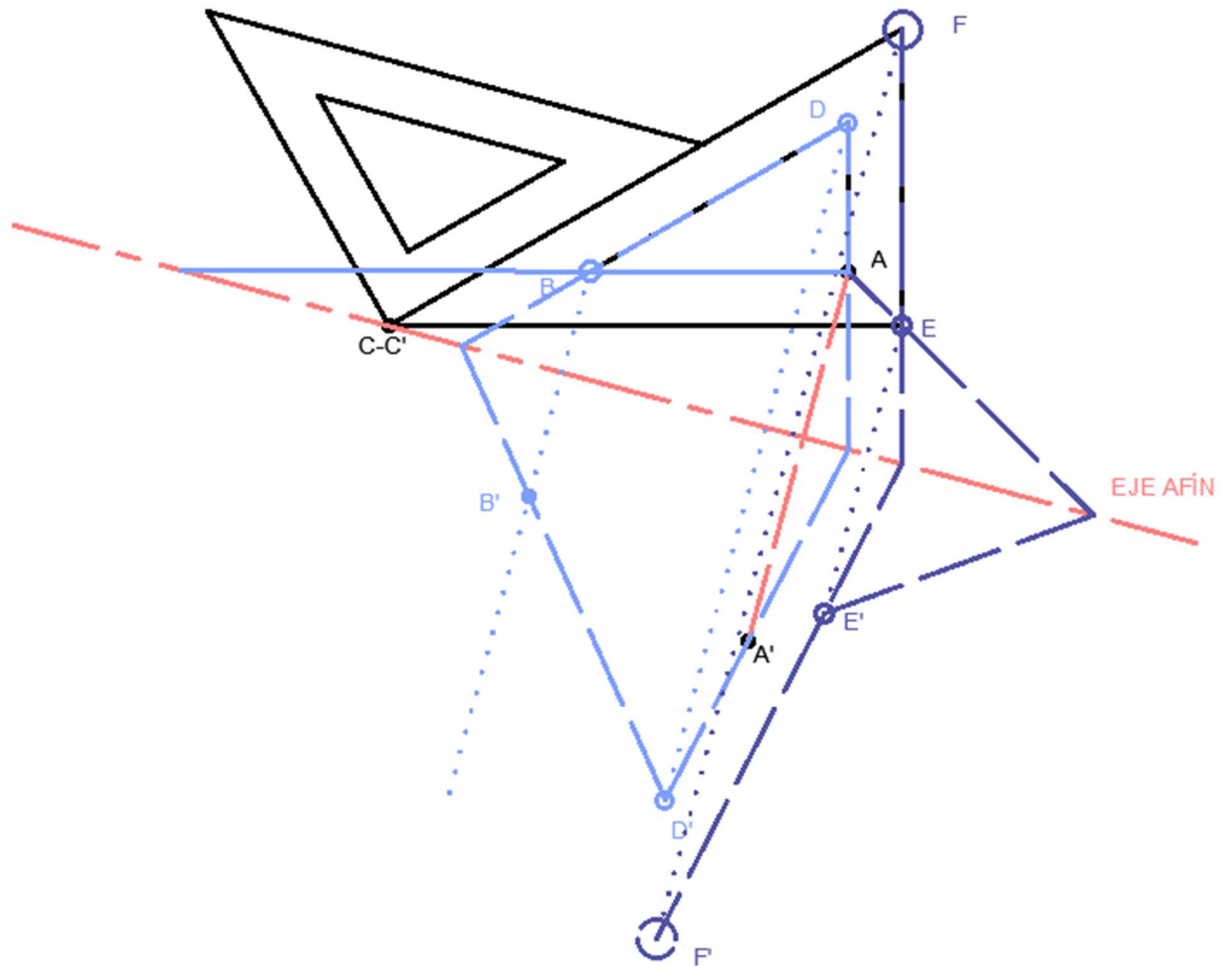
Dada la figura representada y la homología afín ortogonal definida por los pares de puntos A-A' y C-C', se pide:

1. Dibujar el eje de afinidad
2. Determinar la figura homóloga a la dada

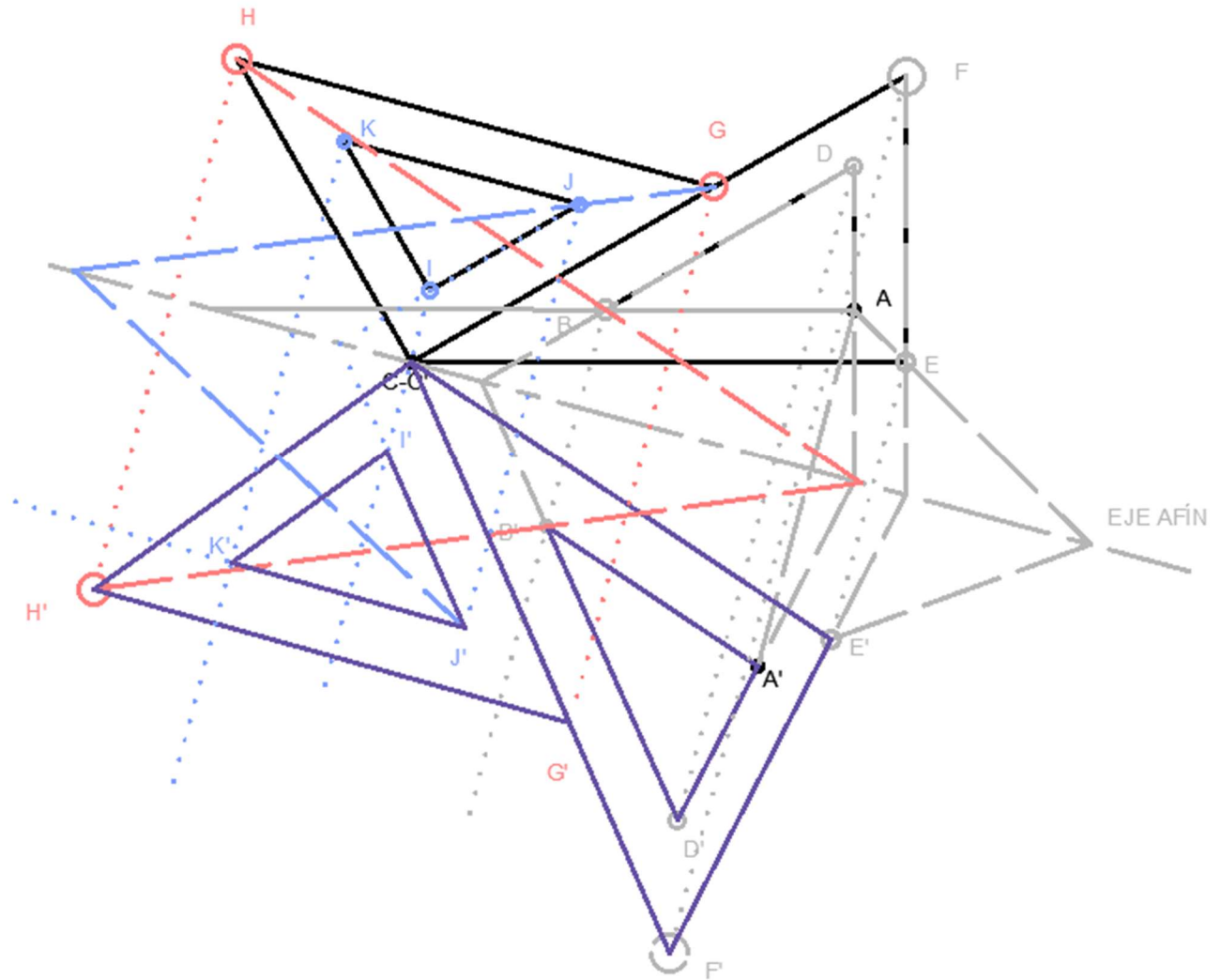


⊕ A'

1. Al tratarse de una afinidad ortogonal, sabemos que la dirección de afinidad es perpendicular al eje de afinidad. Uniendo A-A' obtendremos la dirección. Al ser C-C' un punto doble, trazando perpendicular desde él hasta la unión de A-A' obtenemos el eje
2. Relacionando unos puntos con otros vamos sacando la figura afín



3. Unimos los puntos en el orden correcto obteniendo la figura afín a la dada.

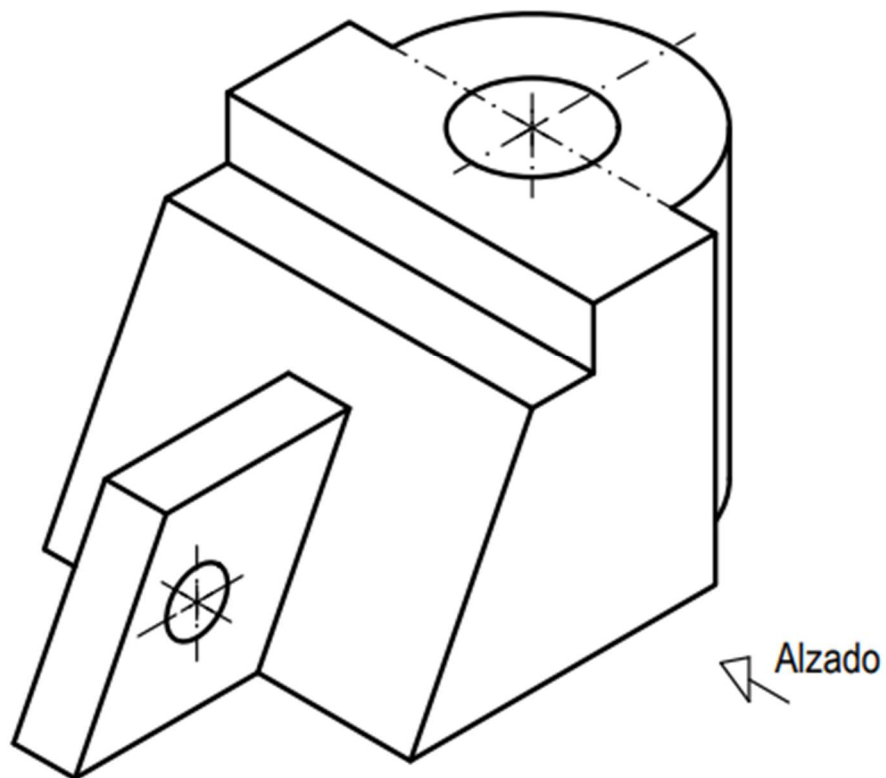


Pregunta 3. Bloque B. Normalización

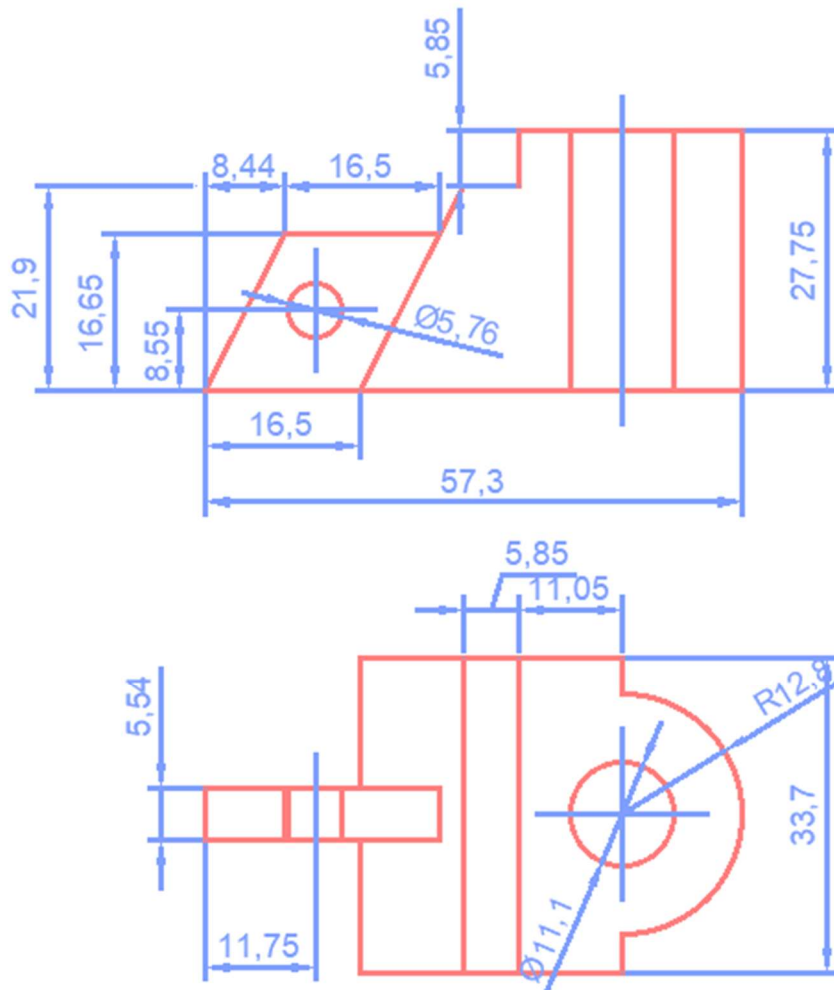
Dada la perspectiva isométrica de una pieza a escala 3:4, se pide:

1. Representar alzado y planta a escala 4:5, según el método de representación del primer diedro de proyección.
2. Acotar las vistas según normas.

Todos los orificios son pasantes. La pieza tiene un plano de simetría.



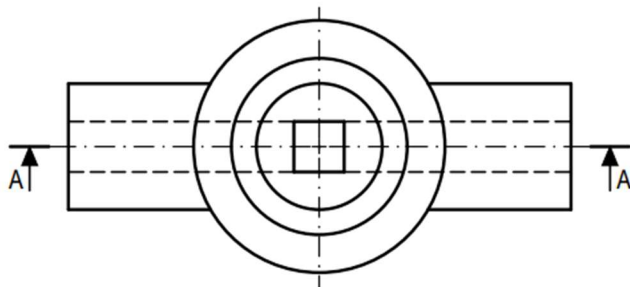
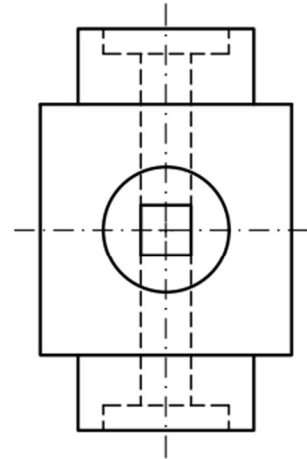
1. Aplicamos la escala correctamente. Para obtener medidas de la isometría sabemos que se ha aplicado una escala de $3/4$. Para obtener la pieza original aplicamos la escala a la inversa ($4/3$). Luego aplicamos el coeficiente de reducción a la inversa, dividimos entre 0.816. Por último aplicamos la escala que se nos pide de $4:5$. Una vez todo esto, tomamos las medidas generales de la pieza
2. Apoyándonos en las medidas generales vamos detallando las partes de la pieza
3. Generamos las circunferencias principales



Pregunta 4. Bloque B. Normalización

Dados planta y perfil de una pieza a escala 2:3, según el método de representación del primer diedro de proyección, se pide:

1. Dibujar el corte A-A' a escala 2:3
2. Acotar según normas.



1. Nos llevamos las medidas generales al alzado seccionado.
2. Generamos la sección teniendo en cuenta que partes solidas de la pieza se cortan
3. Resaltamos la sección
4. Acotamos según normativa y teniendo en cuenta la escala que nos da el enunciado.

